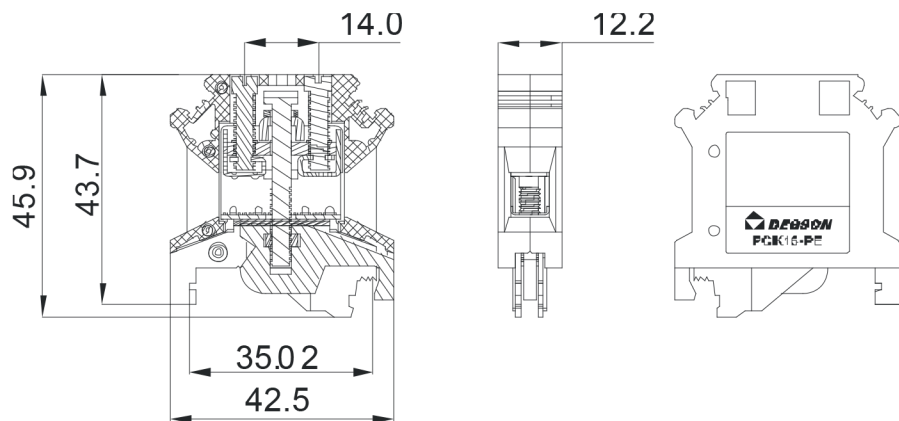


认证	CE	
性能		
标准	UL	IEC
额定电压	-	-
额定电流	-	-
线径	12-4AWG	4-16mm ²
厚度/宽度/端板厚		12.5/42.5/-mm
高度(NS35:7.5/NS35:15/NS32)		47/54.5/52mm
额定冲击电压/污染等级		6KV/3
剥线长度		11mm
接线位螺钉:螺钉规格/扭矩		M4/1.2N.m
中央紧固螺钉:螺钉规格/扭矩		M4/1.2N.m
塞规		B7
绝缘材料/阻燃等级		PA/V-0
说明	型号	包装数
(1)接地端子	PCIK 16-PE	50
(2)标记条	ZB 10	



订购方式:

