

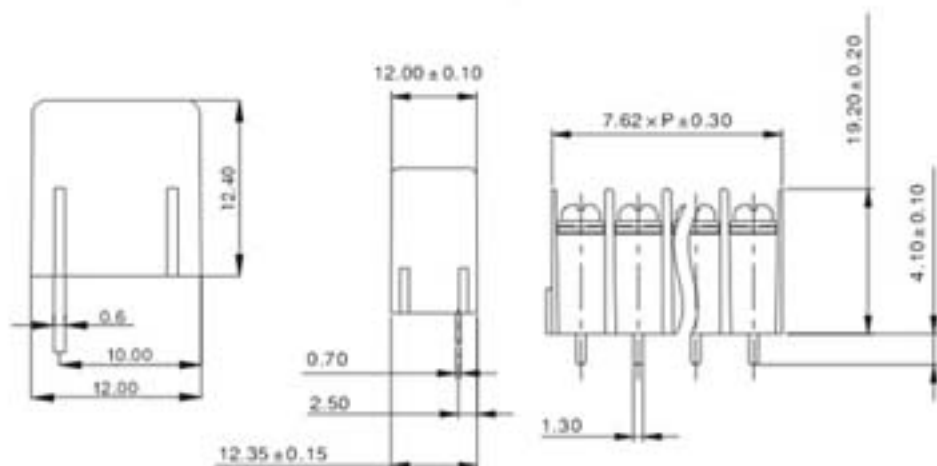
# 康伟栅栏式PCB接线端子

产品规格书



KV7620HL

认证		
电气性能		
参考标准	UL	IEC
额定电压	300V	450V
额定电流	20A	24A
导线线径	22-12AWG	2.5mm <sup>2</sup>
耐电压	AC2000V/Min	
绝缘阻抗	500MΩ/DC500V	
机械性能		
最大锁紧扭力	0.5N.m 4.4lb.in	
环境温度	-40°C~+105°C	
尺寸		
间距	8.5mm	
极数	2P-4P	
材质和电镀		
塑件	PA66 UL 94V-0	
端子	黄铜, 0.8厚 镀锡	
螺丝	钢, M3 镀锌	



订购方式:



	乐清市康伟电子有限公司
	NAME                      KV7620HL