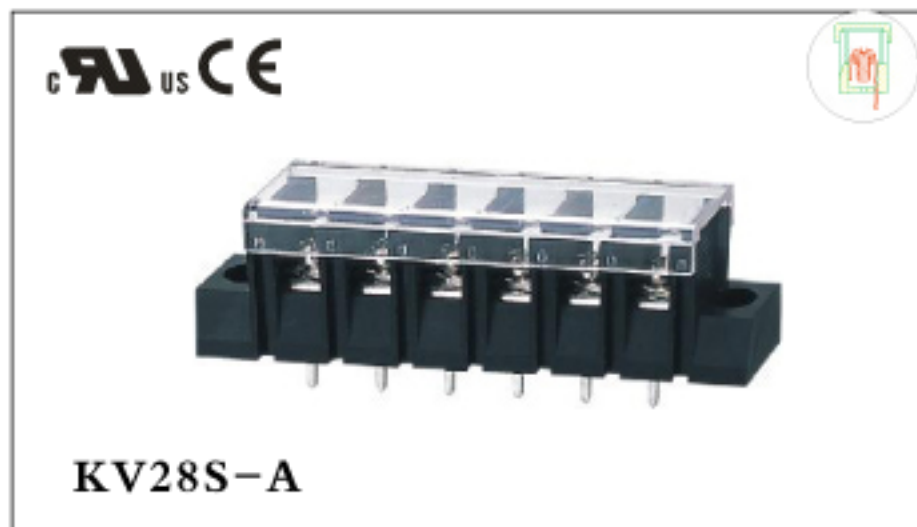
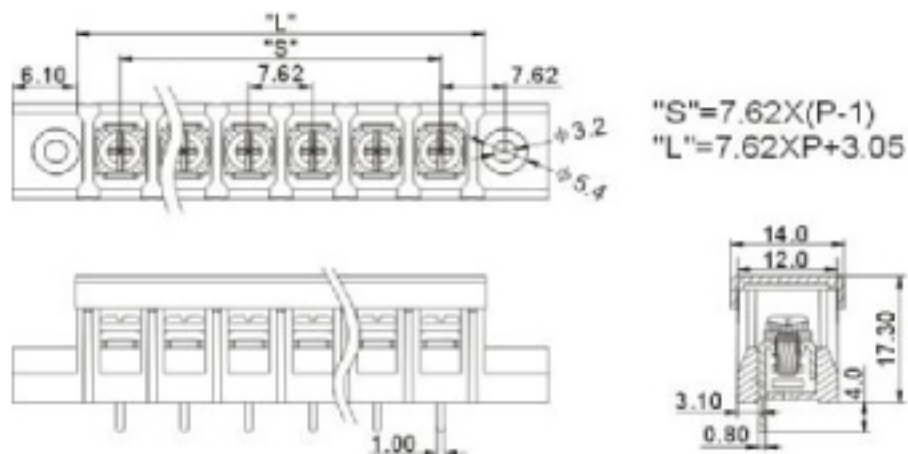


# 康伟栅栏式PCB接线端子

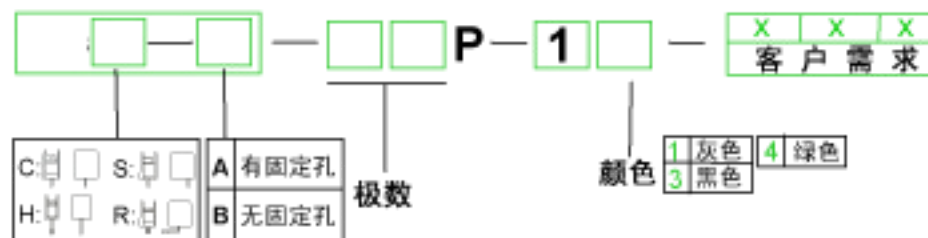
产品规格书



认证	UL	CE
电气性能	UL	IEC
参考标准	300V	250V
额定电压	15A	24A
额定电流	22-14AWG	2.5mm <sup>2</sup>
导线线径	AC2000V/1Min	
耐电压	500MΩ/DC500V	
绝缘阻抗	机械性能	
机械性能	最大锁紧扭力	
最大锁紧扭力	0.5N.m 4.4Lb.in	
环境湿度	-40℃~+105℃	
尺寸	7.62mm(.300")	
间距	2P-24P	
极数	材质及电镀	
材质及电镀	塑件	
塑件	PA66+23%GF LUL94V-0	
端子	黄铜, 0.8厚 镀锡	
螺丝	铜, M3镀锡	



订购方式:



极数	2	3	4	5	6	7	8	9	10	11	12	13	14	15
L(mm)	18.29	25.91	33.53	41.15	48.77	56.39	64.01	71.63	79.25	86.87	94.49	102.11	109.73	117.35
S(mm)	7.62	15.24	22.86	30.48	38.10	45.72	53.34	60.96	68.58	76.20	83.82	91.44	99.06	106.68
极数	16	17	18	19	20	21	22	23	24	25	26	27	28	
L(mm)	24.97	32.59	40.21	47.83	55.45	63.07	70.69	78.31	85.93	93.55	101.17			
S(mm)	14.30	21.92	29.54	37.16	44.78	52.40	60.02	67.64	75.26	82.88	90.50			

	中国·康伟电子有限公司
	NAME <b>KV28S-A</b>