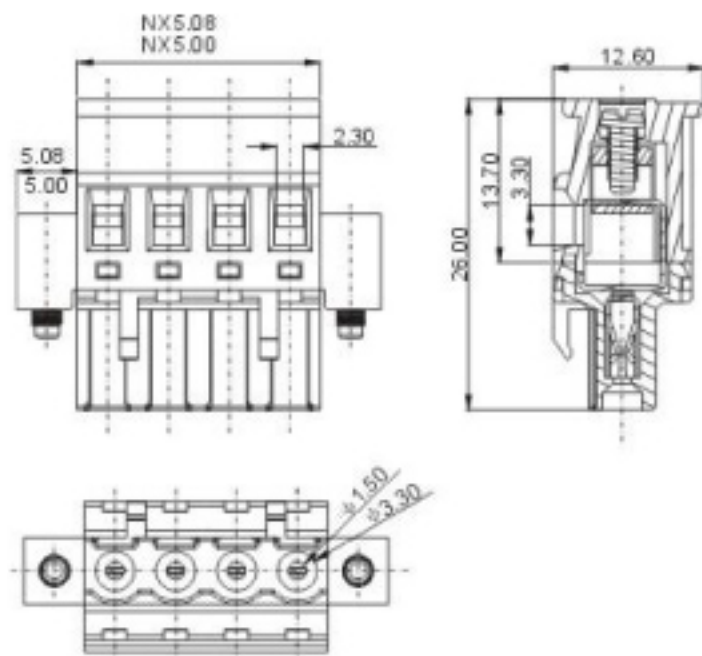


康伟插拔式PCB接线端子

产品规格书

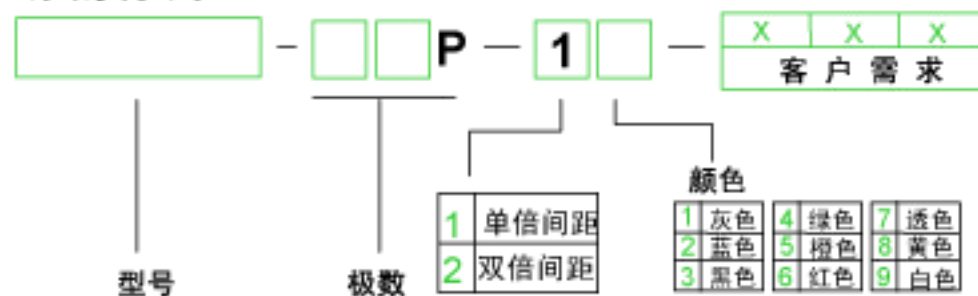


2EDGKAM-5.0/5.08



认证	UL VDE CE	
电气性能		
参考标准	UL	IEC
额定电压	300V	320V
额定电流	15A	10A
导线线径	28-12AWG	2.5mm ²
耐电压	AC2500V/1Min	
机械性能		
扭力矩	0.4Nm(3.5Lb-In)	
温度范围	-40℃~+105℃	
剥线长度	7mm	
尺寸		
间距	5.0mm(.197") 5.08mm(.200")	
极数	2P-22P	
材质和电镀		
塑件	PA66,UL94 V-0	
螺丝	M2.5,钢,镀Cr ³⁺ 钝化彩锌	
触点材料	磷青铜	
方盒	黄铜,镀镍	

订购方式:



		中国·康伟电子有限公司
	NAME	2EDGKAM-5.0/5.08