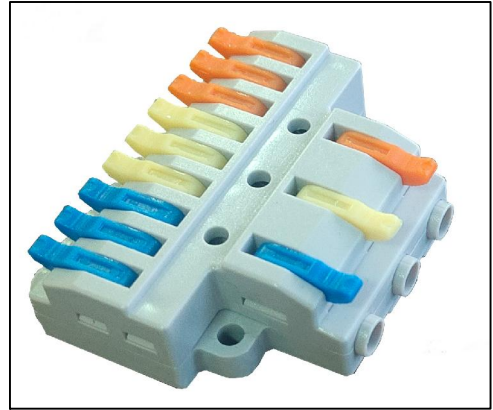
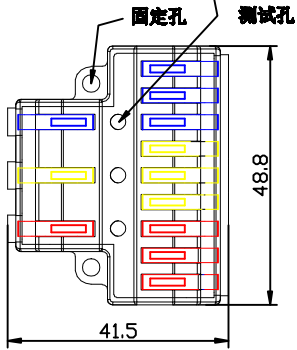
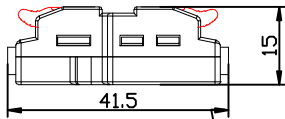
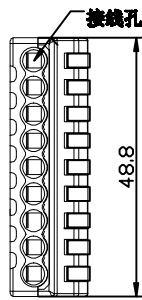
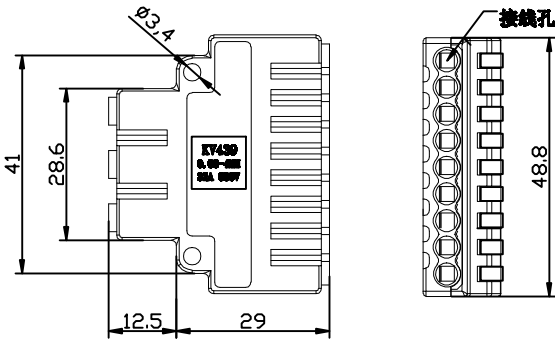
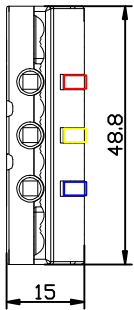


规格书



■技术参数 SPECIFICATIONS

- 适用线规 (Applicable wires) : 28-12AWG
- 温度范围 (Temperature range) : -25 ~ 95
- 额定电压 (Voltage rating) : 250V/600V
- 额定电流 (Current rating) : 32A
- 接触电阻 (Contact resistance) $\leq 0.015 \Omega$
- 绝缘电阻 (Insulation resistance) : $\geq 1000M \Omega$
- 材料 (Material) :
 - 壳体 : 尼龙PA66/聚碳酸酯 (Nylon/UL94V-2(0))
 - 接触件 : 紫铜 (Brass Tin/plated)
 - 弹簧扣 : 进口301不锈钢
- 符合 Roach 15项检测
- 尺寸小于5的公差为 $\pm 0.05mm$

中国·康伟电子有限公司

变更记录	NO.	变更内容	责任人	变更日期	单位: mm	产品名称	日期
	1				0.0	材料	比例
	2				0.00	核准	重量
	3				0.000	制图	图号
					版本:	审核	

