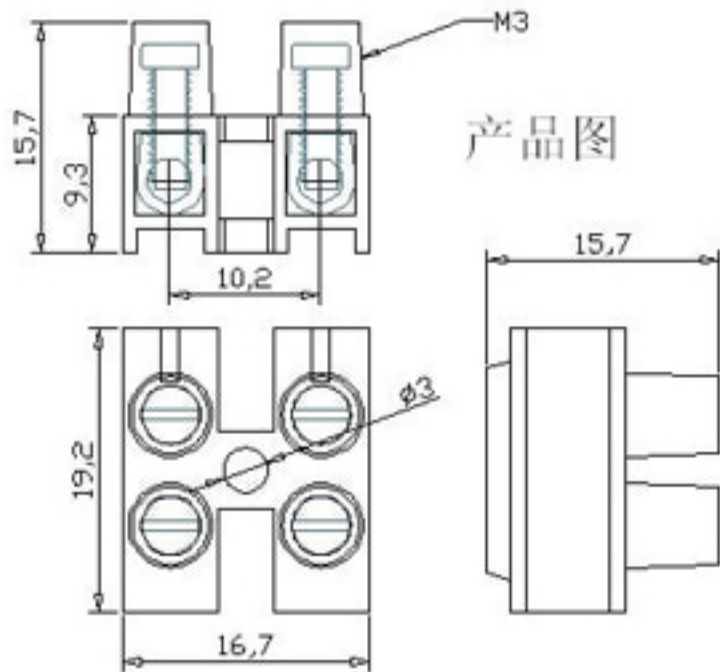


# 康伟X3固定式接线端子

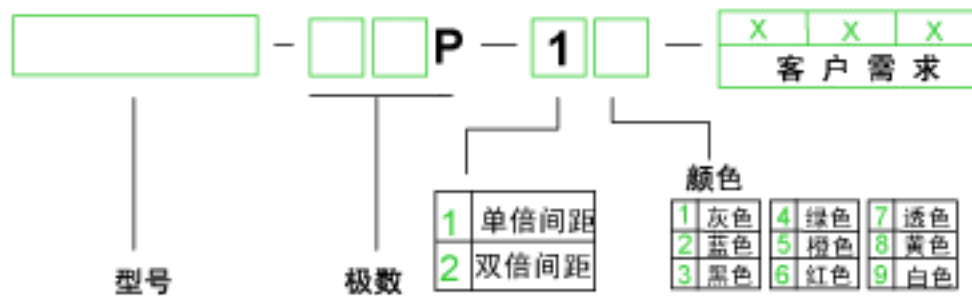
产品规格书



型号: X3-1002		
参考标准	UL/CE	
额定电压	300V	
额定电流	10A	
导线线径	2.5mm <sup>2</sup>	
尺寸: 长度/宽度/高度	X3-1002 16.7/19.2/15.7mm	
额定冲击电压/污染等级	8kv/3	
机械性能		
螺钉规格/扭矩	M3/0.6-0.8Nm	
塞规	A3	
材质和电镀		
塑件	PP? PUL94V-0	
端子连接件	黄铜, 镀镍	
螺丝	钢, M3 镀镍	



订购方式:



mm (INCH)	中国·康伟电子有限公司
NAME	X3-1002