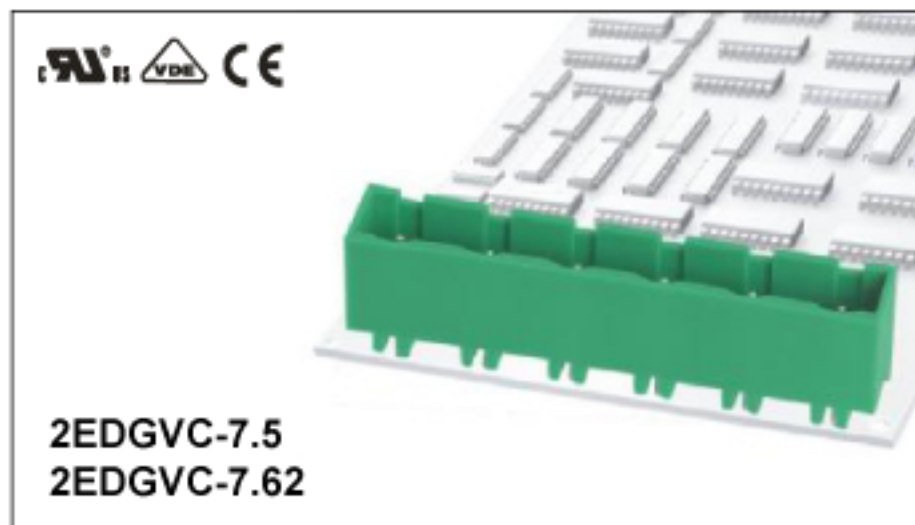
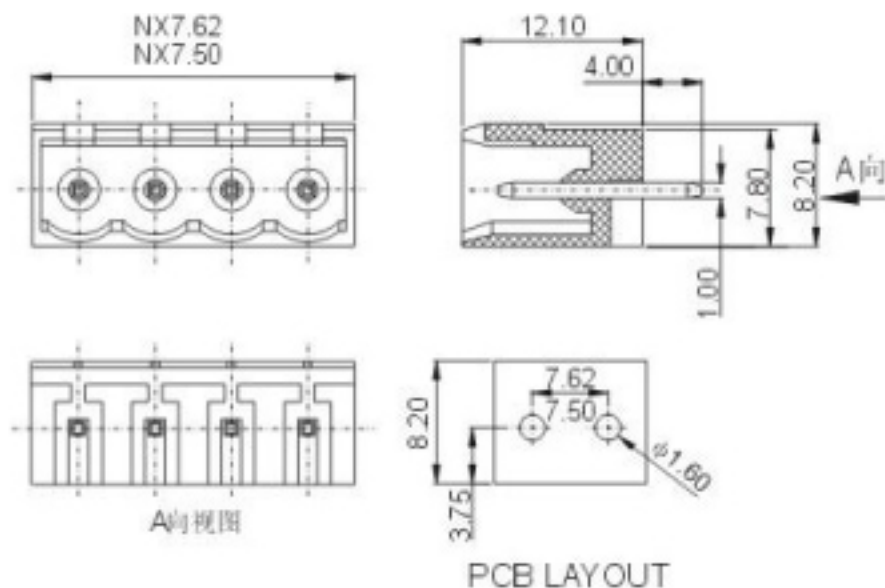


康伟插拔式PCB接线端子

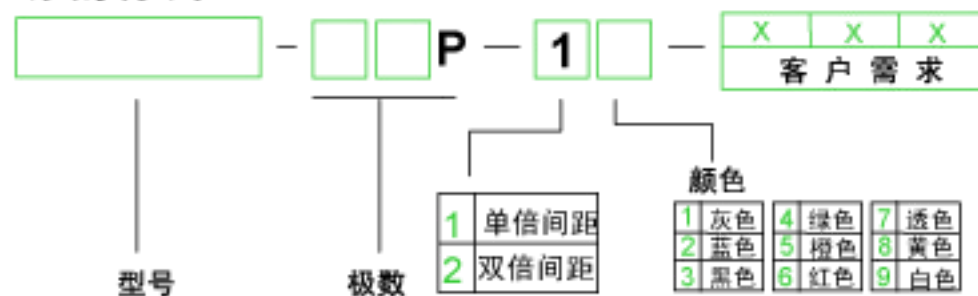
产品规格书



认证	UL	VDE	CE
电气性能			
参考标准	UL	IEC	
额定电压	300V	400V	
额定电流	15A	20A	
耐电压	AC2500V/1Min		
机械性能			
温度范围	-40℃~+105℃		
尺寸			
间距	7.5mm(.295") 7.62mm(.300")		
极数	2P-12P		
材质和电镀			
塑件	PA66, UL94 V-0		
焊针	磷青铜, 镀锡		



订购方式:



		中国·康伟电子有限公司
	NAME	2EDGVC-7.5 2EDGVC-7.62