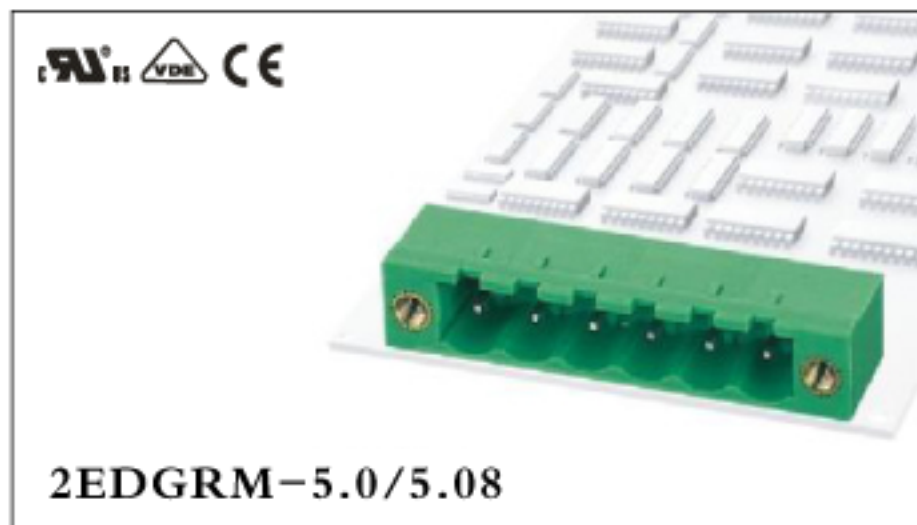
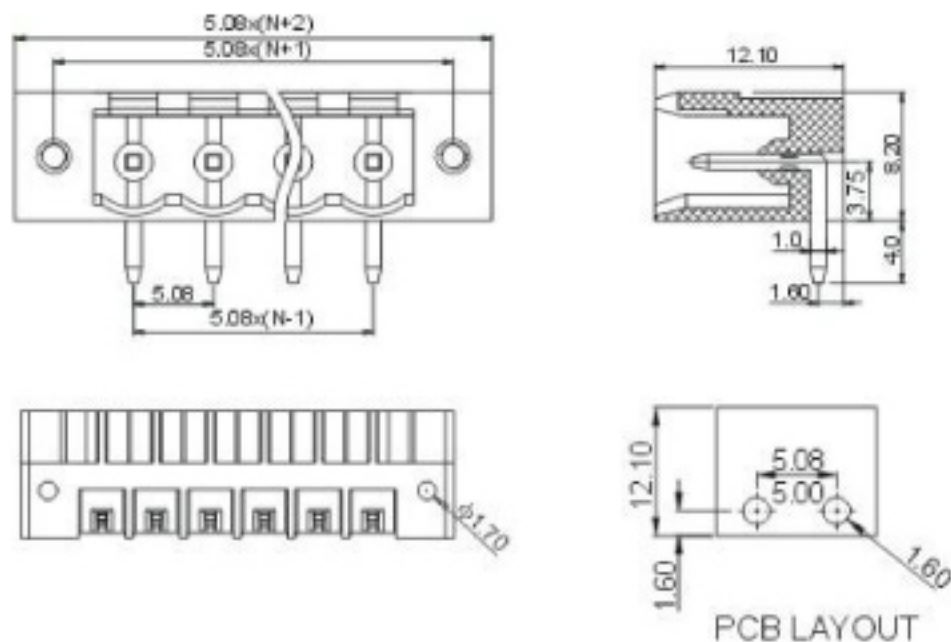


# 康伟插拔式PCB接线端子

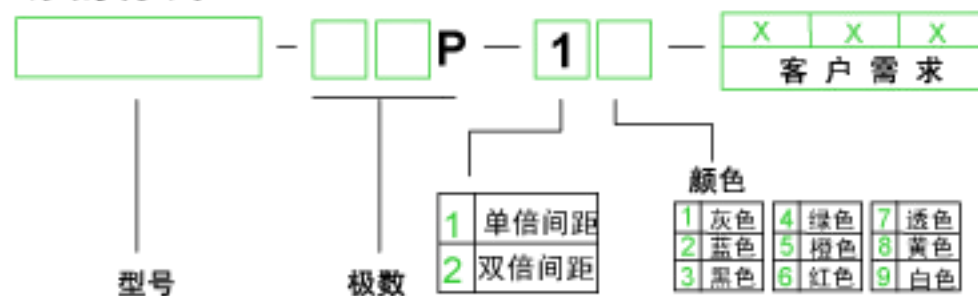
产品规格书



认证	UL   CE	
电气性能		
参考标准	UL	IEC
额定电压	300V	320V
额定电流	15A	20A
耐电压	AC2500V/1Min	
机械性能		
温度范围	-40℃~+105℃	
尺寸		
间距	5.0mm(.197") 5.08mm(.200")	
极数	2P-22P	
材质和电镀		
塑件	PA66, UL94 V-0	
焊针	黄铜, 镀锡	
螺母	.M2.5, 黄铜	



订购方式:



	中国·康伟电子有限公司
	NAME 2EDGRM-5.0/5.08