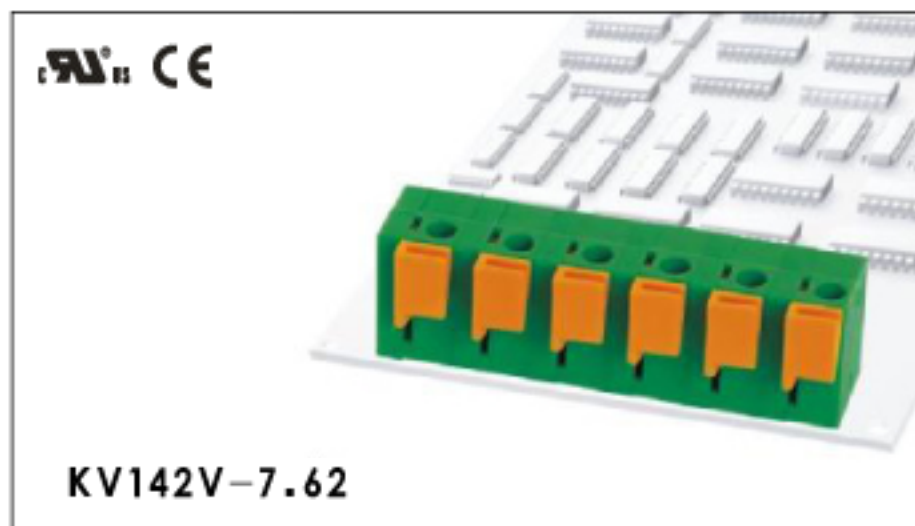
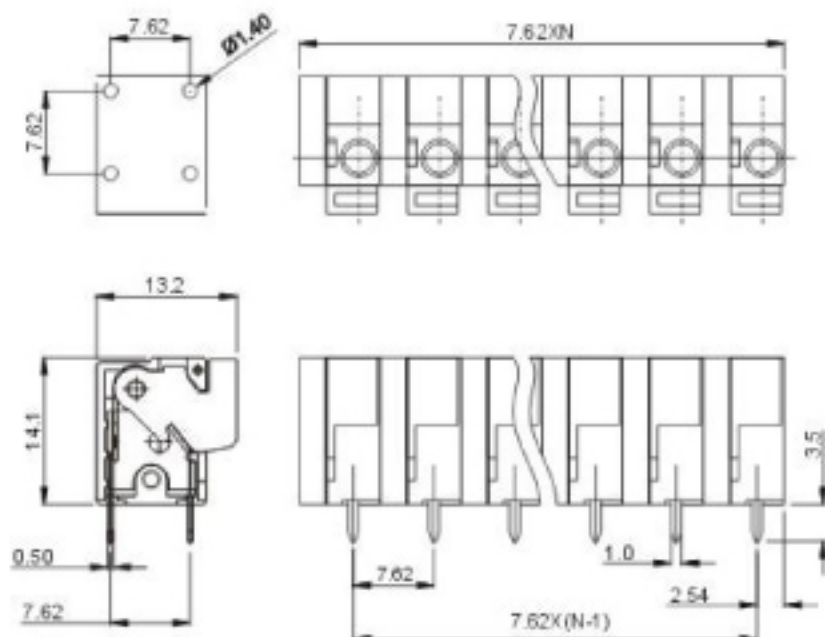


康伟弹簧式PCB接线端子

产品规格书

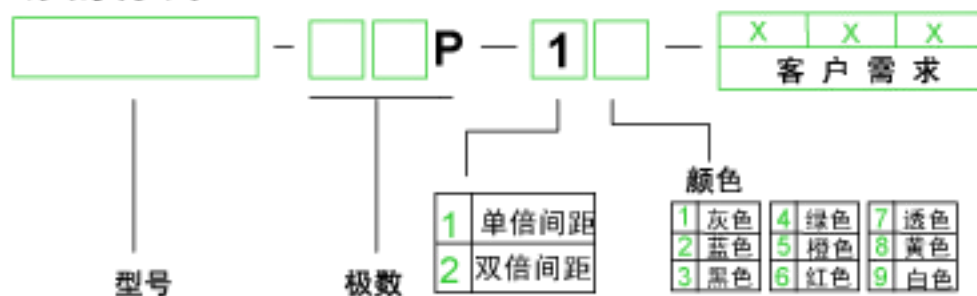


PCB LAYOUT



认证	UL	CE
电气性能		
参考标准	UL	IEC
额定电压	300V	450V
额定电流	10A	15A
使用线径	22-16AWG	1.5mm ²
耐电压	AC2500V/1Min	
机械性能		
温度范围	-40℃~+105℃	
剥线长度	10mm	
尺寸		
间距	7.62mm(.300")	
极数	1P-XXP	
材质和电镀		
塑件	PA66,UL94V-0	
触点材料	黄铜,镀锡	
簧片	不锈钢	

订购方式:



mm (INCH)	中国·康伟电子有限公司
NAME	KV142V-7.62