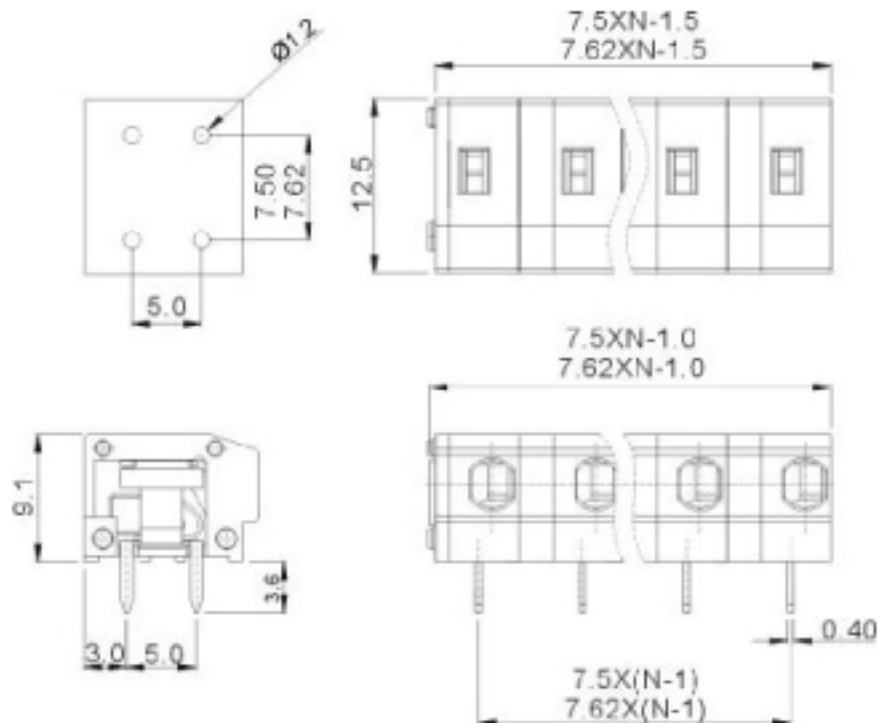
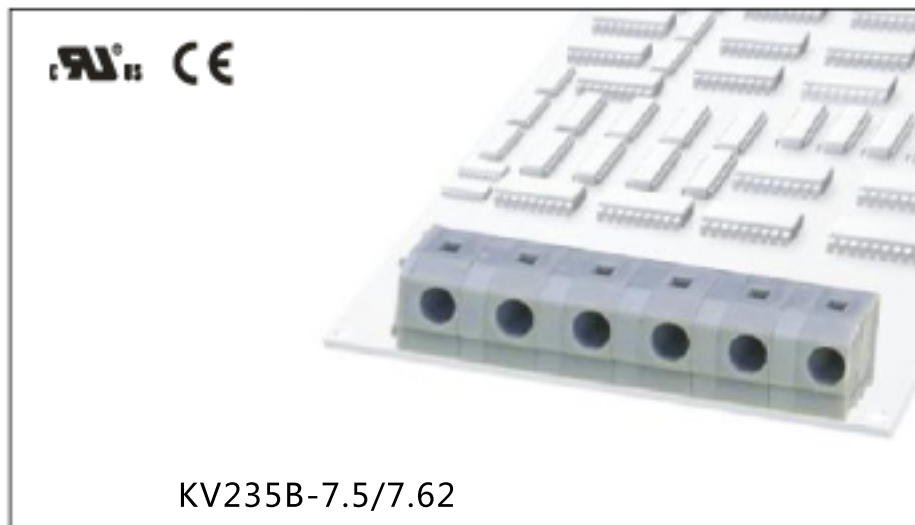


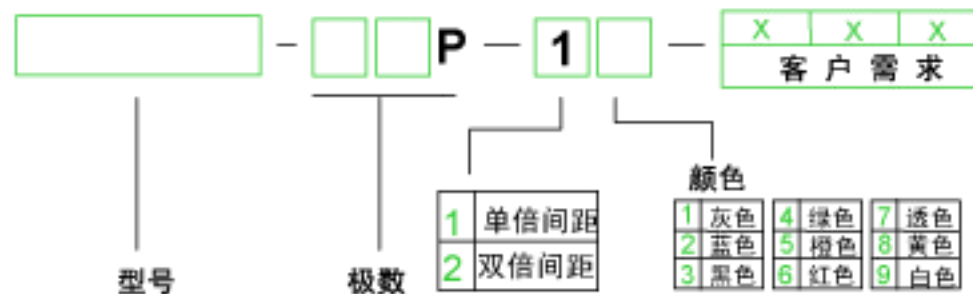
# 康伟弹簧式PCB接线端子

产品规格书



认证	UL	CE
电气性能		
参考标准	UL	IEC
额定电压	300V	250V
额定电流	5A	10A
使用线径	20-18AWG	1.5mm <sup>2</sup>
耐电压	AC2000V/1Min	
机械性能		
温度范围	-40℃~+105℃	
剥线长度	9-10mm	
尺寸		
间距	7.5mm(.295") 7.62mm(.300")	
极数	1P-XXP	
材质和电镀		
塑件	PA66,UL94V-0	
触点材料	磷青铜,镀锡	
簧片	不锈钢	

订购方式:



mm (INCH)	中国·康伟电子有限公司
	NAME KV235B-7.5/7.62