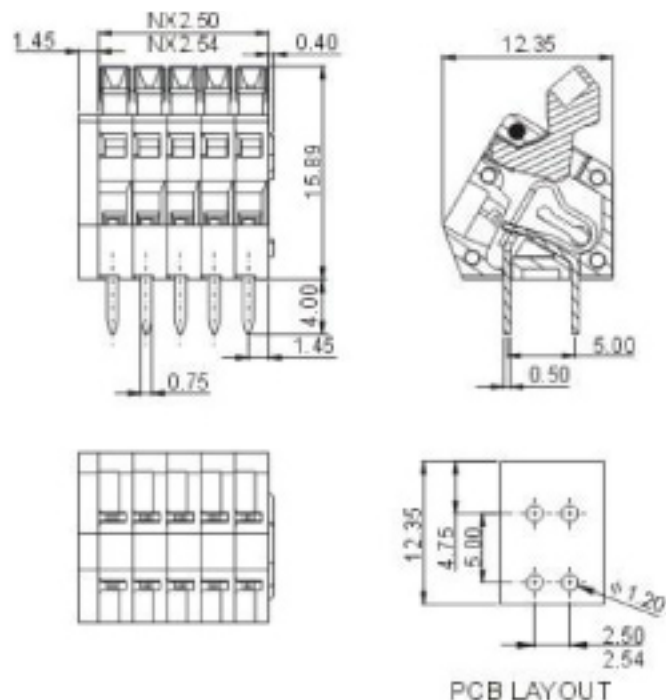


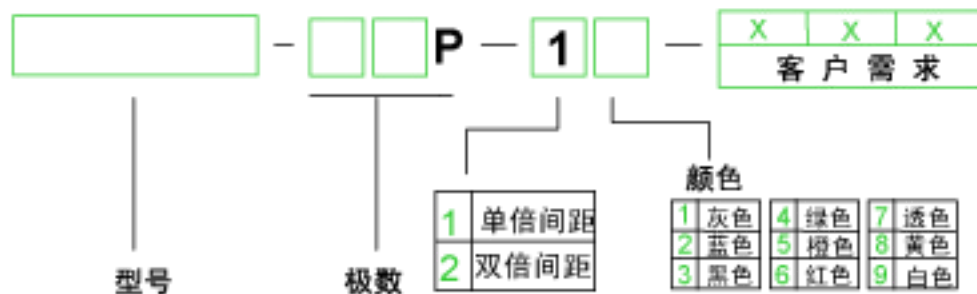
康伟弹簧式PCB接线端子

产品规格书



| | | |
|-------|--------------------------|------------------------|
| 认证 | UL | VDE |
| 电气性能 | | |
| 参考标准 | UL | IEC |
| 额定电压 | 150V | 130V |
| 额定电流 | 4A | 6A |
| 使用线径 | 28-20AWG | 0.2-0.5mm ² |
| 耐电压 | AC1250V/1Min | |
| 机械性能 | | |
| 温度范围 | -40℃~+105℃ | |
| 剥线长度 | 5-6mm | |
| 尺寸 | | |
| 间距 | 2.5mm(.098") 2.54(.100") | |
| 极数 | 1P-XXP | |
| 材质和电镀 | | |
| 塑件 | PA66,UL94V-0 | |
| 触点材料 | 磷青铜,镀锡 | |
| 簧片 | 不锈钢 | |

订购方式:



| | |
|--------------|---------------------|
| mm (INCH) | 中国·康伟电子有限公司 |
| | NAME KV240-2.5/2.54 |