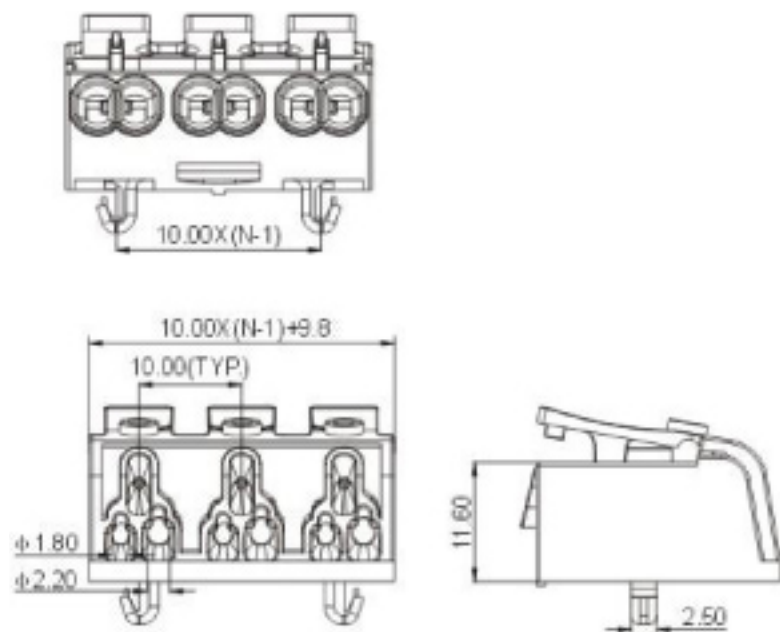
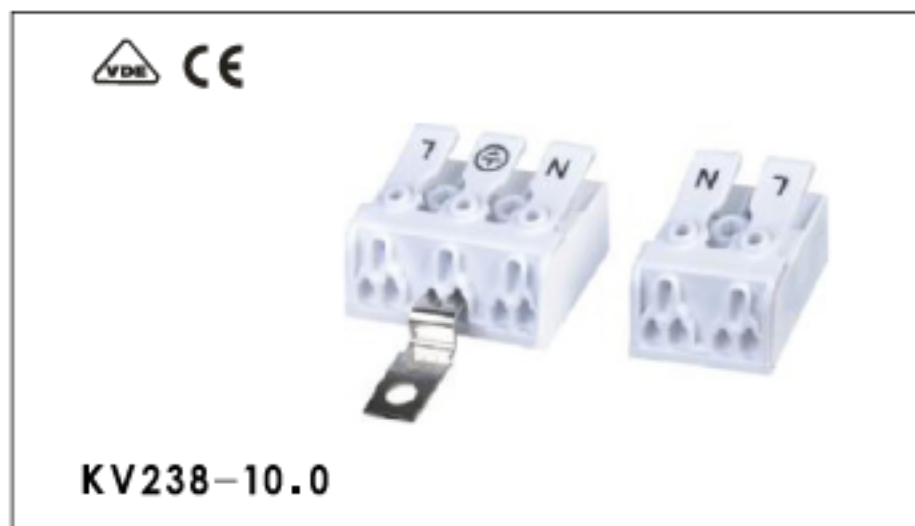


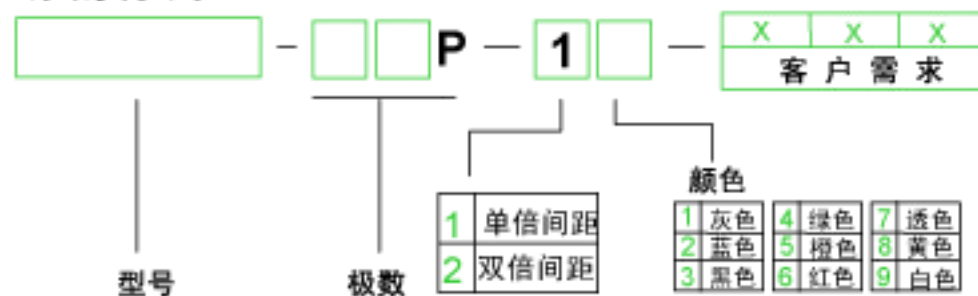
# 康伟弹簧式PCB接线端子

产品规格书



认证	VDE	
电气性能		
参考标准	UL	IEC
额定电压	600V	450V
额定电流	20A	24A
使用线径	22-12AWG	0.75-2.5mm <sup>2</sup>
耐电压	AC2500V/1Min	
机械性能		
温度范围	-40℃~+105℃	
剥线长度	9-10mm	
尺寸		
间距	10.0mm(.394")	
极数	2P-5P	
材质和电镀		
塑件	PA66,UL94V-0	
触点材料	紫铜,镀锡	
簧片	不锈钢	

订购方式:



		<b>中国·康伟电子有限公司</b>
	<b>NAME</b>	<b>KV238-10.0</b>