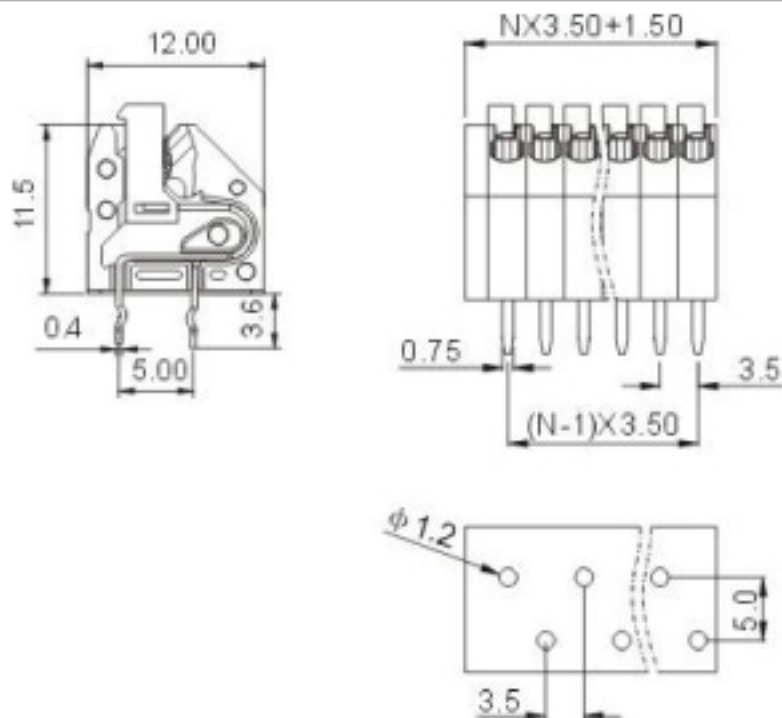
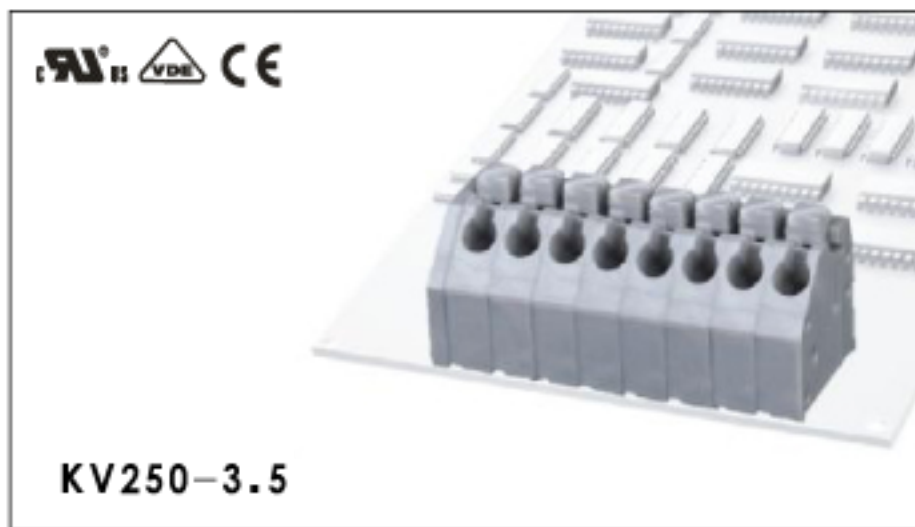


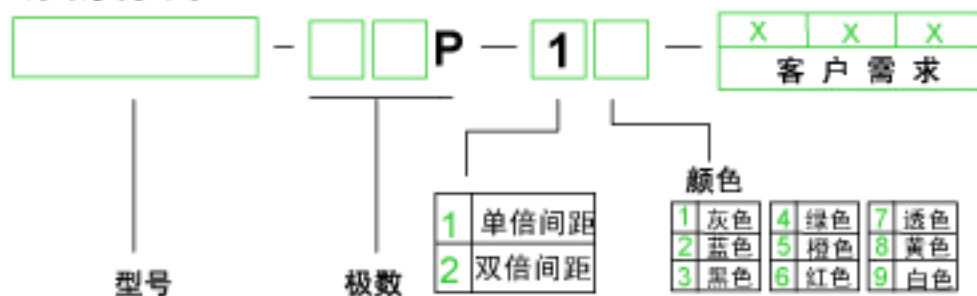
# 康伟弹簧式PCB接线端子

产品规格书



认证	UL	VDE
电气性能		
参考标准	UL	IEC
额定电压	300V	400V
额定电流	7A	5A
使用线径	22-18AWG	0.2-0.75mm <sup>2</sup>
耐电压	AC2500V/1Min	
机械性能		
温度范围	-40℃~+105℃	
剥线长度	8.5-9.5mm	
尺寸		
间距	3.5mm(.138")	
极数	1P-XXP	
材质和电镀		
塑件	PA66,UL94V-0	
触点材料	磷青铜,镀锡	

订购方式:



mm (INCH)	中国·康伟电子有限公司
NAME	KV250-3.5