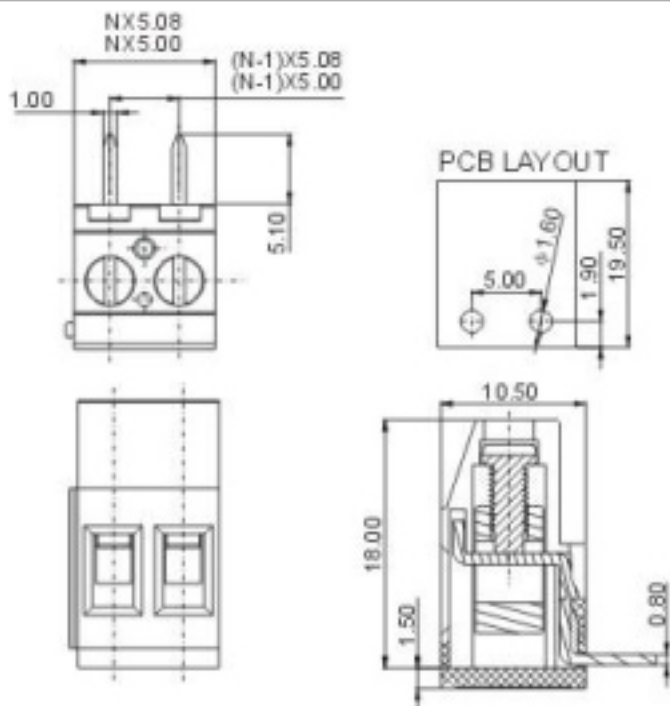
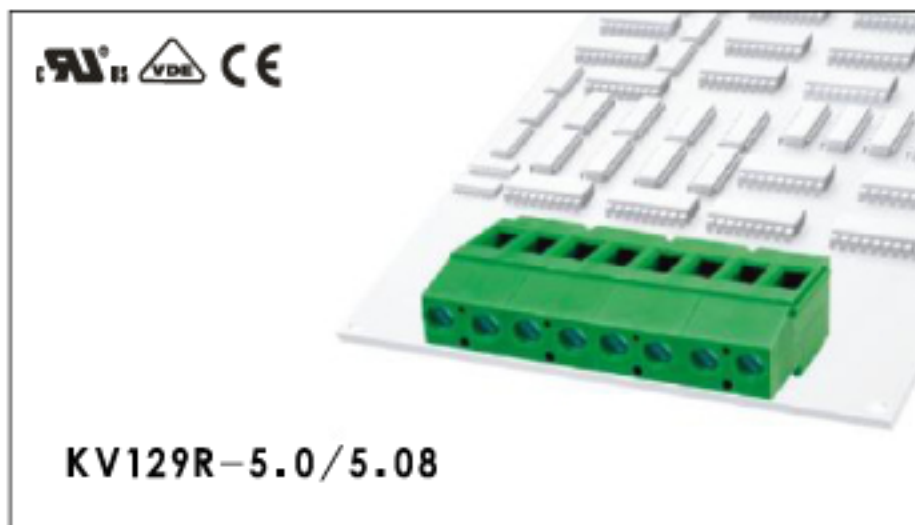


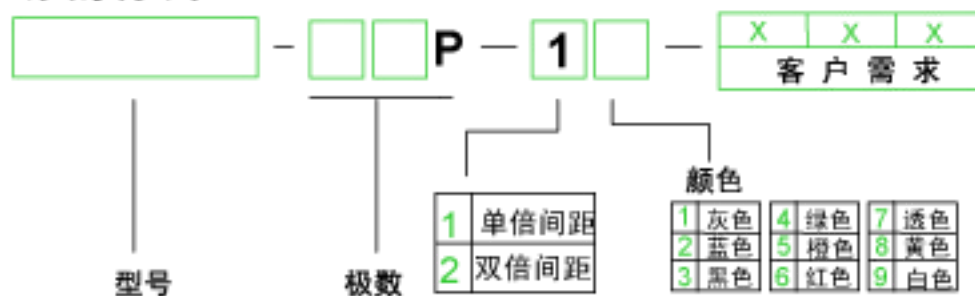
# 康伟螺钉式PCB接线端子

产品规格书



认证	UL	
电气性能		
参考标准	UL	IEC
额定电压	300V	250V
额定电流	20A	20A
使用线径	26-12AWG	0.5-2.5mm <sup>2</sup>
耐电压	AC2000V/1Min	
机械性能		
扭力矩	0.5Nm(4.4Lb-In)	
温度范围	-40℃~+105℃	
剥线长度	7mm	
尺寸		
间距	5.0mm(.197") 5.08mm(.200")	
极数	2P,3P-24P	
材质和电镀		
塑件	PA66,UL94V-0	
螺丝	M3,铜,镀Cr <sup>3+</sup> 钝化彩锌	
焊针	黄铜,镀锡	
方盒	黄铜,镀镍	

订购方式:



	中国·康伟电子有限公司
	NAME KV129R-5.0/5.08