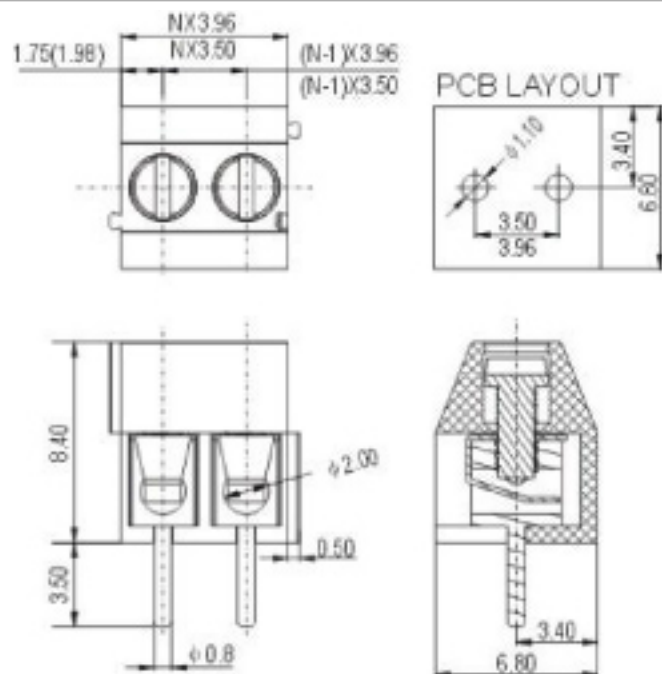
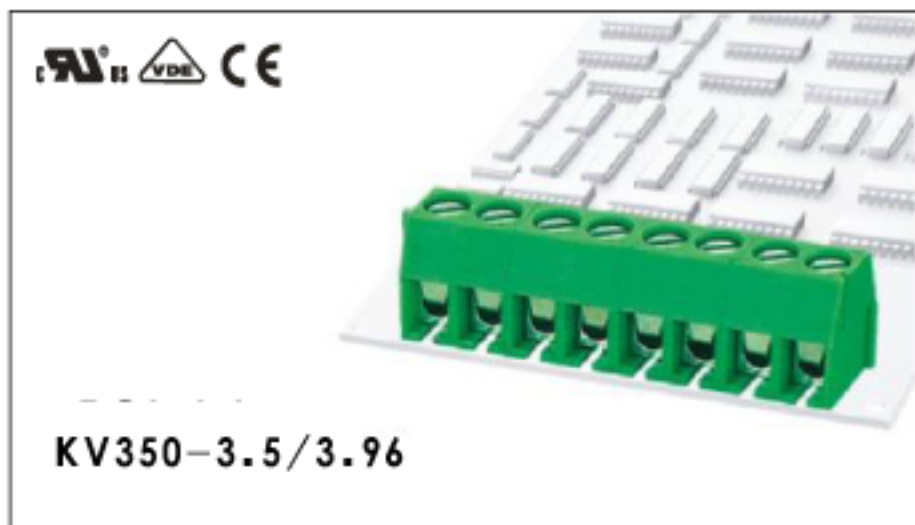


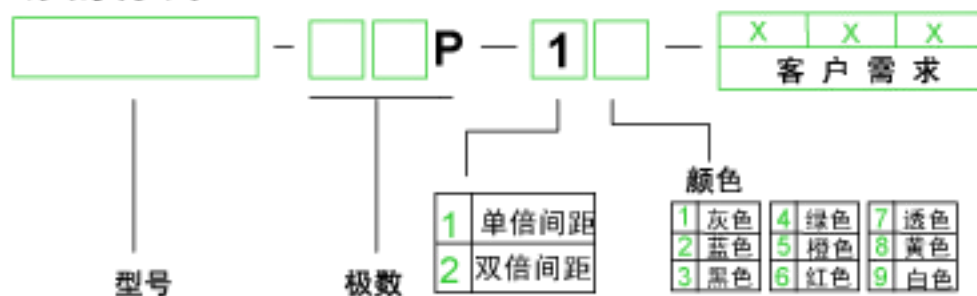
康伟螺钉式PCB接线端子

产品规格书



认证	UL	VDE
电气性能		
参考标准	UL	IEC
额定电压	300V	130V
额定电流	7A	10A
使用线径	24-18AWG	1.0mm ²
耐电压	AC1250V/1Min	
机械性能		
扭力矩	0.2Nm(1.7Lb-In)	
温度范围	-40℃~+105℃	
剥线长度	5-6mm	
尺寸		
间距	3.5mm(.138") 3.96mm(.156")	
极数	2P,3P-24P	
材质和电镀		
塑件	PA66,UL94V-0	
螺丝	M2,钢,镀Cr ³⁺ 钝化彩锌	
焊针	黄铜,镀锡	
簧片	磷青铜	

订购方式:



mm (INCH)	中国·康伟电子有限公司
THROUGH ORIENTATION	NAME KV350-3.5/3.96