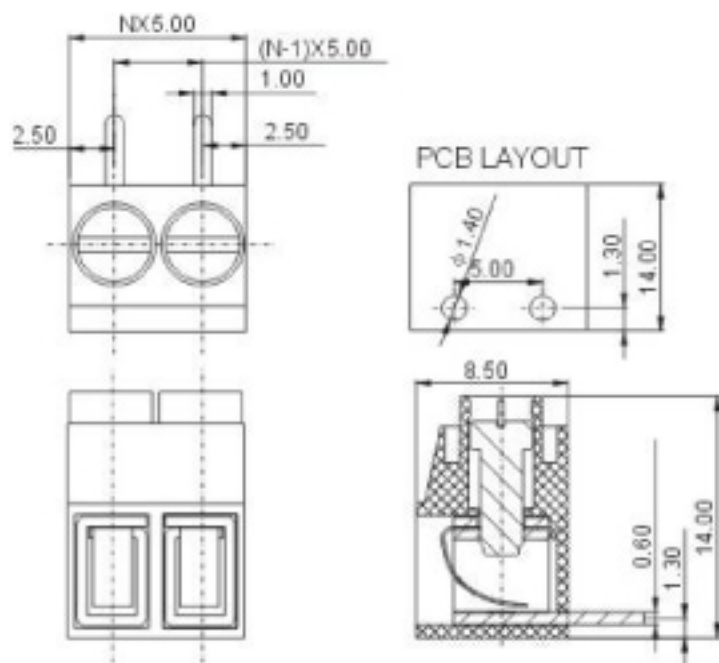
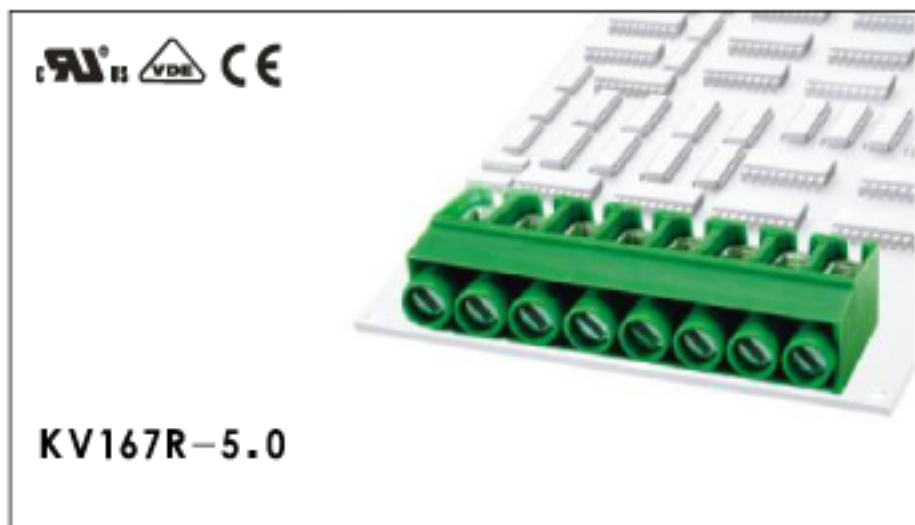


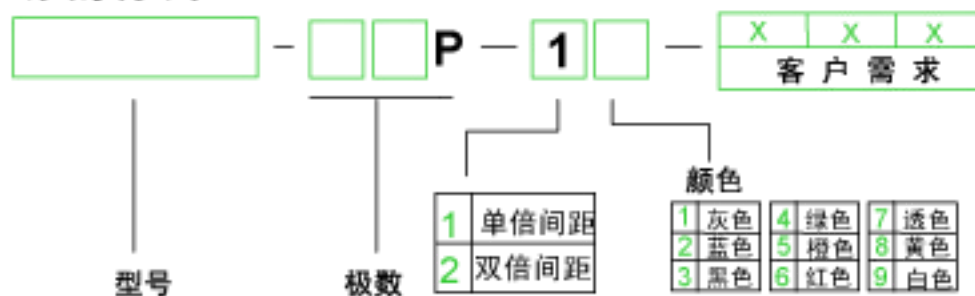
康伟螺钉式PCB接线端子

产品规格书



认证	UL	VDE
电气性能		
参考标准	UL	IEC
额定电压	300V	250V
额定电流	15A	22A
使用线径	22-12AWG	0.5-2.5mm ²
耐电压	AC2000V/1Min	
机械性能		
扭力矩	0.4Nm(3.5Lb-In)	
温度范围	-40℃~+105℃	
剥线长度	6-7mm	
尺寸		
间距	5.0mm(.197")	
极数	2P-12P	
材质和电镀		
塑件	PA66,UL94V-0	
螺丝	M2.5,钢,镀Cr ³⁺ 钝化彩锌	
焊针	黄铜,镀锡	
簧片	磷青铜	

订购方式:



mm (INCH)	KANGWEI 中国·康伟电子有限公司
NAME	KV167R-5.0