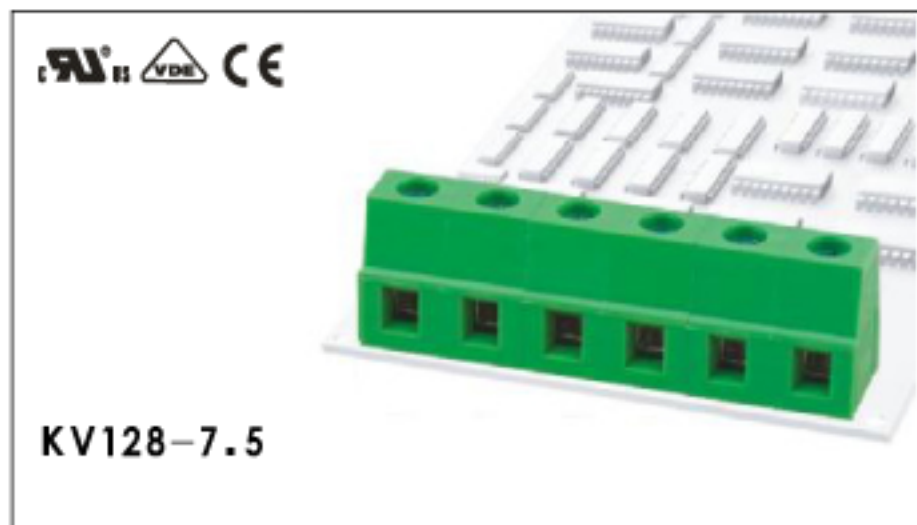


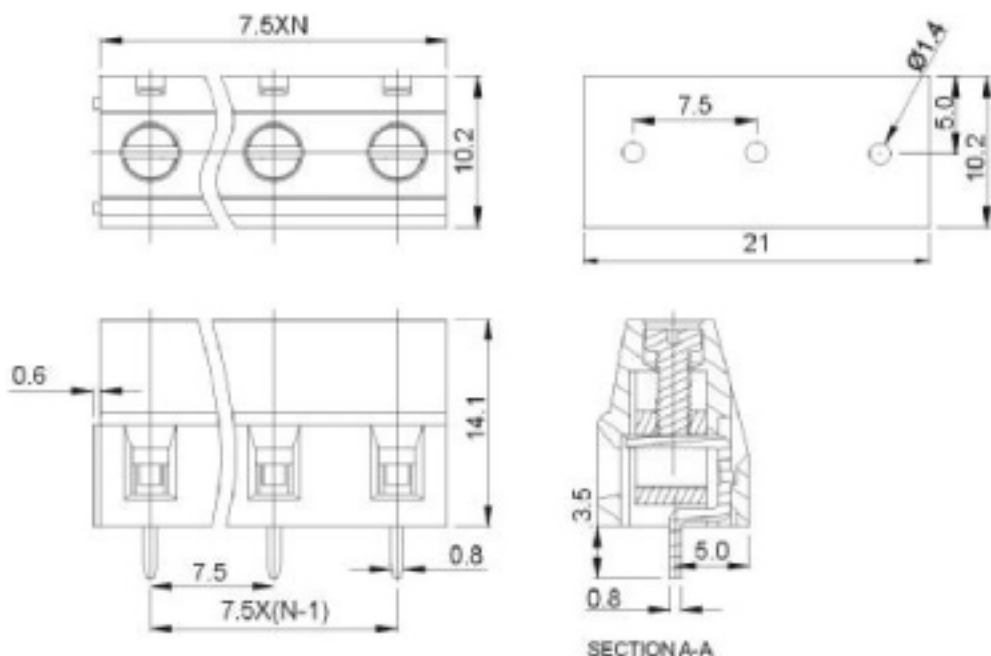
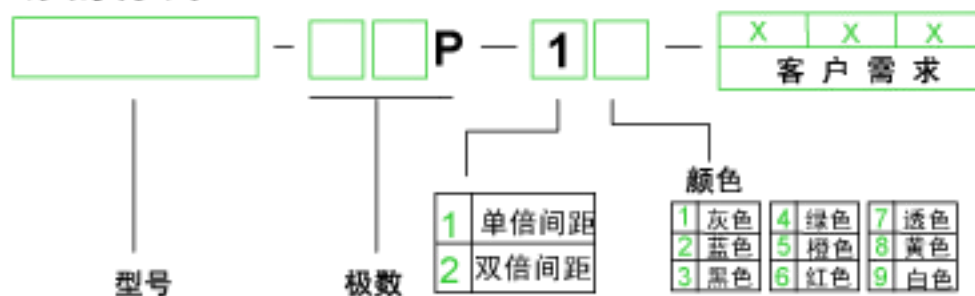
# 康伟螺钉式PCB接线端子

产品规格书



认证	UL	VDE
电气性能		
参考标准	UL	IEC
额定电压	300V	250V
额定电流	10A	18A
使用线径	24-12AWG	2.5mm <sup>2</sup>
耐电压	AC2000V/1Min	
机械性能		
扭力矩	0.4Nm(3.5Lb-In)	
温度范围	-40℃~+105℃	
剥线长度	6mm	
尺寸		
间距	7.5mm(.295")	
极数	2P,3P-24P	
材质和电镀		
塑件	PA66,UL94V-0	
螺丝	M2.5,铜,镀Cr <sup>3+</sup> 钝化彩锌	
焊针	黄铜,镀锡	
方盒	黄铜,镀锌	

订购方式:



mm (INCH)	中国·康伟电子有限公司 NAME <b>KV128-7.5</b>
TOLERANCE ORIENTATION	